

**Mekani sladoled**  
**Karma K-Soft uređaj za mekani**  
**sladoled, 130 korneta/ sat (75gr) ili 9kg,**  
**pumpa**

STAVKA #: \_\_\_\_\_

MODEL # \_\_\_\_\_

NAZIV # \_\_\_\_\_

SIS # \_\_\_\_\_

AIA # \_\_\_\_\_



560028 (KARMAP)

Uređaj za mekani sladoled koji dolazi uz spremnik kapaciteta 4,5 l i cilindar zapremnine 2,3 l, proizvodnja na sat: do 130 korneta (75 g), odnosno 9 kg, inačica s pumpom

### Kratke specifikacije

Br. stavke: \_\_\_\_\_

Idealan za pripremu mekanog sladoleda i smrznutog jogurta. Kapacitet na sat: do 130 korneta (9 kg/h). Odmrzavanje / noćni način rada: temperatura je postojana na 0/+2 °C, a proizvod ostaje svjež bez gubitka teksture; nakon ponovnog uključivanja zamrzavanja, proizvod je spreman za nekoliko minuta. Stranice od nehrđajućeg čelika. Svjetlosno upozorenje za minimalnu razinu. Gravitacijski sustav.

### Glavne značajke

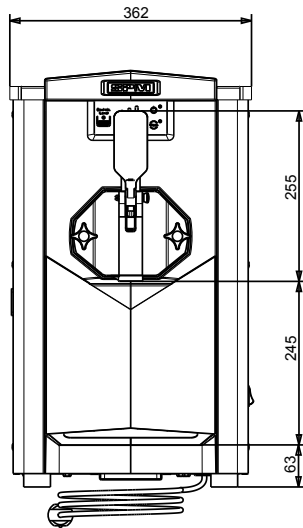
- Savršen za posluživanje zamrznutih jogurta i sladoleda omekšane konzistencije.
- Odmrzavanje/noćni način: aktivira se pritiskom na tipku na kojoj se nalazi - simbol sve dok se ne izgase sva LED svjetla. Na taj način temperatura će se održavati na 0/+2°C i proizvod će ostati svjež bez naprezanja; ponovnim uključivanjem sustava zamrzavanja proizvod može biti spreman u samo nekoliko minuta.
- Svjetlo upozorenja za minimalnu razinu.
- Ručka za prilagođeno doziranje/isporku.
- Tih uređaj malih dimenzija.
- Sustav dobave s pumpom.
- Kapacitet na sat (do): 130 korneta (5 kg/h).

### Konstrukcija

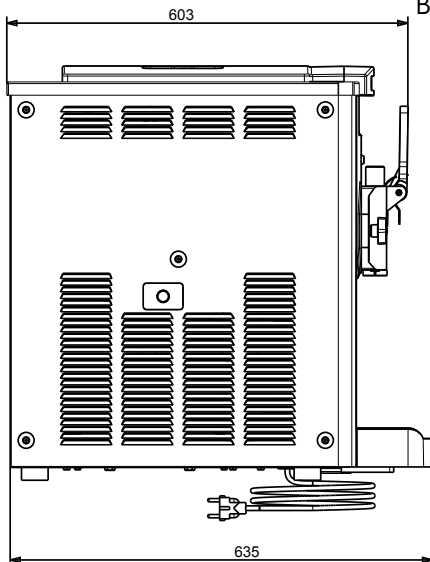
- Ploče od nehrđajućeg čelika.

ODOBRENJE: \_\_\_\_\_

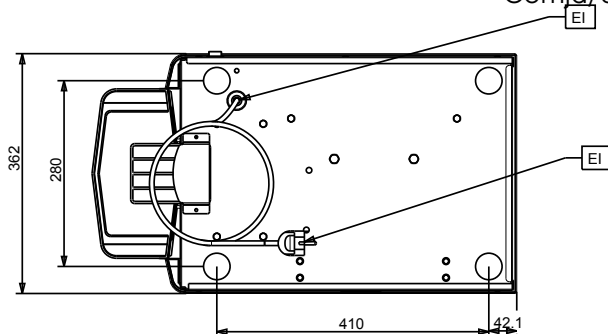
Prednja/e



Bočna/o



Gornja/e


**Električki**
**Napon napajanja:**

560028 (KARMAP)

220-240 V/1 ph/50 Hz

**Spojeno opterećenje:**

1.15 kW

**Ključne informacije:**
**Vanjske dimenzije, širina:** 357 mm

**Vanjske dimenzije, dubina:** 521 mm

**Vanjske dimenzije, visina:** 657 mm

**Neto težina:** 75 kg

**Kapacitet cilindra zamrzavanja:**

2.3 l

**Sustav pripreme:**

pump

**Vrsta utikača:**

CE-SCHUKO

**Održivost**
**Vrsta rashladnog sredstva:** R452A